

SERIE 1GSL CARATTERISTICHE DI FUNZIONAMENTO A 50 Hz

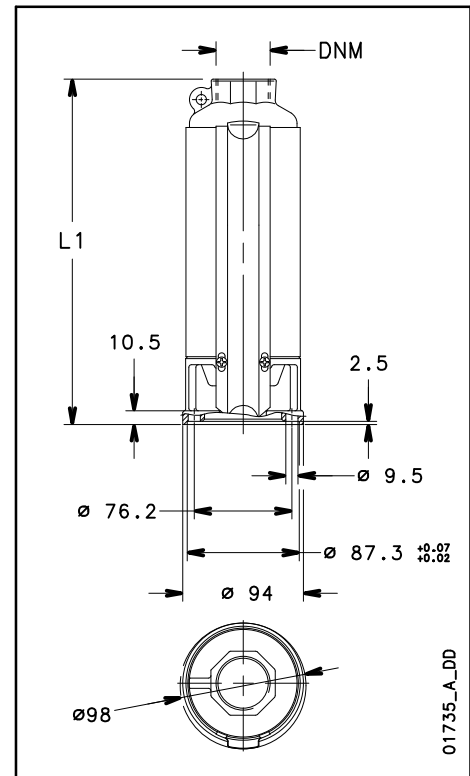
POMPA TIPO	NUMERO STADI	POTENZA MOTORE		MEI ⁽²⁾ ≥	Q = PORTATA					
		kW	HP		Vmin					
					0	8,3	10	15	20	22,5
					m ³ /h					
					H = PREVALENZA TOTALE IN METRI COLONNA D'ACQUA					
1GSL02 ⁽¹⁾	8	0,37	0,5	0,4	53	46,6	45	37	27	20,6
1GSL03	12	0,37	0,5	0,4	79,4	69,9	67	55	40	30,9
1GSL05	18	0,55	0,75	0,4	119	105	100	83	60	46,3
1GSL07	24	0,75	1	0,4	159	140	133	110	80	61,7
1GSL11	35	1,1	1,5	0,4	232	204	194	160	116	90
1GSL15	49	1,5	2	0,4	324	285	272	224	163	126

Prestazioni idrauliche conformi ISO 9906:2012 - Grade 3B (ex ISO 9906:1999 - Annex A)

1gsl-2p50_d_th

(1) Potenza massima richiesta dalla pompa: 0,25 kW - 0,33 HP.

(2) Indice di efficienza MEI.



01735_A_DD

SERIE 1GSL..4OS DIMENSIONI E PESI

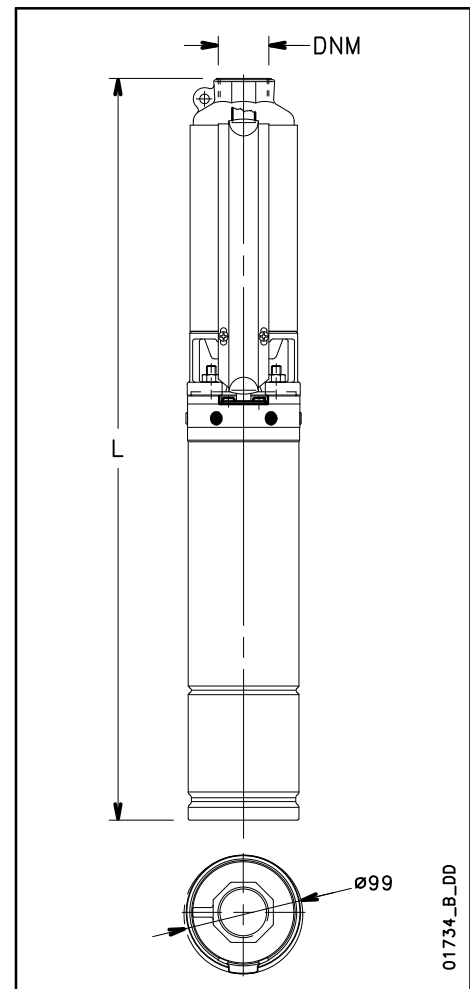
ELETTRO POMPA TIPO *	NUMERO STADI	DNM	DIMENSIONI (mm)		PESO POMPA kg	PESO ELETTRO POMPA kg
			L1	L		
			1GSL02M-4OS	8	Rp 1 1/4	298
1GSL03M-4OS	12	Rp 1 1/4	369	722	3,9	11,5
1GSL05M-4OS	18	Rp 1 1/4	472	825	4,9	13,1
1GSL07M-4OS	24	Rp 1 1/4	578	956	5,8	15,1
1GSL11M-4OS	35	Rp 1 1/4	824	1237	8,7	19,9
1GSL15M-4OS	49	Rp 1 1/4	1068	1516	11,8	24,6
1GSL03T-4OS	12	Rp 1 1/4	369	701	3,9	11
1GSL05T-4OS	18	Rp 1 1/4	472	825	4,9	12,5
1GSL07T-4OS	24	Rp 1 1/4	578	931	5,8	14
1GSL11T-4OS	35	Rp 1 1/4	824	1202	8,7	18
1GSL15T-4OS	49	Rp 1 1/4	1068	1481	11,8	23,2

* Pompa e motore sono forniti disaccoppiati in due imballi separati se:

1gsl-4os-2p50_a_ld

- il motore è monofase ≥ 2,2 kW o trifase ≥ 3 kW

- oppure la lunghezza totale è > 1500 mm



01734_B_DD

SERIE 1GSL..L4C DIMENSIONI E PESI

ELETTRO POMPA TIPO	NUMERO STADI	DNM	DIMENSIONI (mm)		PESO POMPA kg	PESO ELETTRO POMPA kg
			L1	L		
			1GSL02M-L4C	8	Rp 1 1/4	298
1GSL03M-L4C	12	Rp 1 1/4	369	603	3,9	11,2
1GSL05M-L4C	18	Rp 1 1/4	472	736	4,9	12,7
1GSL07M-L4C	24	Rp 1 1/4	578	862	5,8	14,2
1GSL11M-L4C	35	Rp 1 1/4	824	1153	8,7	19,6
1GSL15M-L4C	49	Rp 1 1/4	1068	1459	11,8	24,5
1GSL03T-L4C	12	Rp 1 1/4	369	583	3,9	10,9
1GSL05T-L4C	18	Rp 1 1/4	472	706	4,9	12,1
1GSL07T-L4C	24	Rp 1 1/4	578	842	5,8	13,6
1GSL11T-L4C	35	Rp 1 1/4	824	1108	8,7	17,1
1GSL15T-L4C	49	Rp 1 1/4	1068	1414	11,8	23,8

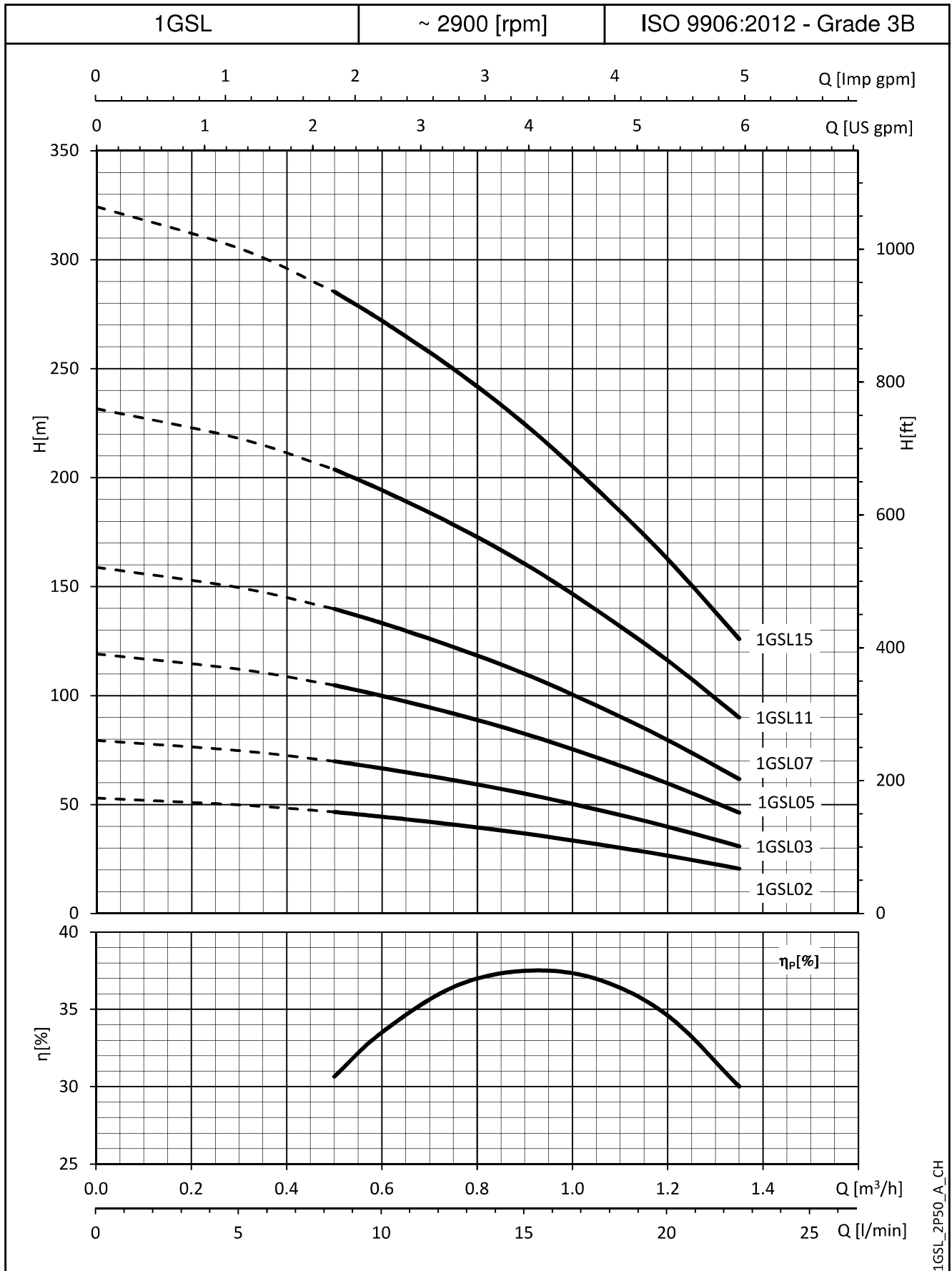
* Pompa e motore sono forniti disaccoppiati in due imballi separati se:

1gsl-l4c-2p50_b_ld

- il motore è monofase ≥ 2,2 kW o trifase ≥ 3 kW

- oppure la lunghezza totale è > 1500 mm

SERIE 1GSL
CARATTERISTICHE DI FUNZIONAMENTO A 50 Hz



Le prestazioni valgono per liquidi con densità $\rho = 1.0 \text{ Kg/dm}^3$ ed una viscosità cinematica $\nu = 1 \text{ mm}^2/\text{sec}$.

SERIE 2GS CARATTERISTICHE DI FUNZIONAMENTO A 50 Hz

POMPA TIPO	NUMERO STADI	POTENZA MOTORE		MEI ⁽²⁾ ≥	Q = PORTATA						
		kW	HP		H = PREVALENZA TOTALE IN METRI COLONNA D'ACQUA						
					l/min	0	20	25	30	40	50
					m ³ /h	0	1,2	1,5	1,8	2,4	3
2GS02 ⁽¹⁾	5	0,37	0,5	0,4	33	30	28	26	20	13	
2GS03	7	0,37	0,5	0,4	47	42	40	36	29	19	
2GS05	10	0,55	0,75	0,4	67	60	56	52	41	27	
2GS07	14	0,75	1	0,4	93	83	79	73	57	37	
2GS11	20	1,1	1,5	0,4	133	119	113	104	82	53	
2GS15	28	1,5	2	0,4	187	167	158	146	115	74	
2GS22	40	2,2	3	0,4	267	238	226	208	164	106	
2GS30	52	3	4	0,4	347	309	294	271	213	138	

Prestazioni idrauliche conformi ISO 9906:2012 - Grade 3B (ex ISO 9906:1999 - Annex A)

2gs-2p50_d_th

(1) Potenza massima richiesta dalla pompa: 0,25 kW - 0,33 HP.

(2) Indice di efficienza MEI.

SERIE 2GS..4OS DIMENSIONI E PESI

ELETTRO POMPA TIPO *	NUMERO STADI	DNM	DIMENSIONI (mm)		PESO POMPA kg	PESO ELETTRO POMPA kg
			L1	L		
2GS02M-4OS	5	Rp 1 1/4	245	598	2,6	10,2
2GS03M-4OS	7	Rp 1 1/4	280	633	2,9	10,5
2GS05M-4OS	10	Rp 1 1/4	332	685	3,5	11,7
2GS07M-4OS	14	Rp 1 1/4	402	780	4,2	13,5
2GS11M-4OS	20	Rp 1 1/4	507	920	5,3	16,5
2GS15M-4OS	28	Rp 1 1/4	680	1128	7,1	19,9
2GS22M-4OS	40	Rp 1 1/4	914	1412	10,1	25,2
2GS03T-4OS	7	Rp 1 1/4	280	612	2,9	10
2GS05T-4OS	10	Rp 1 1/4	332	685	3,5	11,1
2GS07T-4OS	14	Rp 1 1/4	402	755	4,2	12,4
2GS11T-4OS	20	Rp 1 1/4	507	885	5,3	14,6
2GS15T-4OS	28	Rp 1 1/4	680	1093	7,1	18,5
2GS22T-4OS	40	Rp 1 1/4	914	1362	10,1	23
2GS30T-4OS	52	Rp 1 1/4	1120	1568	12,2	26,1

* Pompa e motore sono forniti disaccoppiati in due imballi separati se:

2gs-4os-2p50_a_td

- il motore è monofase ≥ 2,2 kW o trifase ≥ 3 kW

- oppure la lunghezza totale è > 1500 mm

SERIE 2GS..L4C DIMENSIONI E PESI

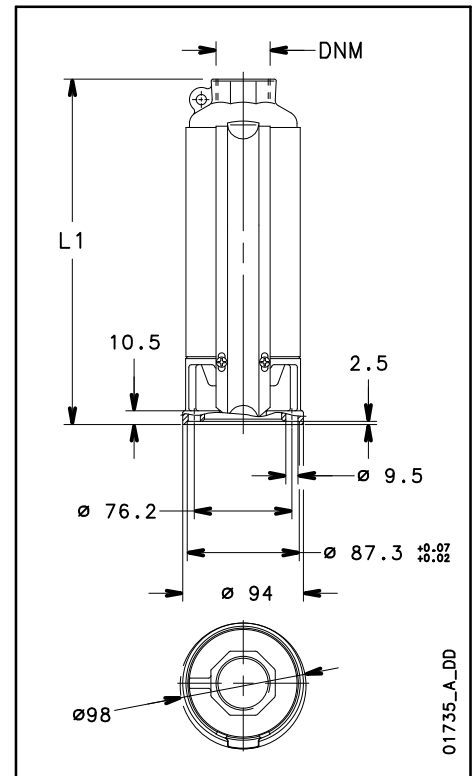
ELETTRO POMPA TIPO *	NUMERO STADI	DNM	DIMENSIONI (mm)		PESO POMPA kg	PESO ELETTRO POMPA kg
			L1	L		
2GS02M-L4C	5	Rp 1 1/4	245	479	2,6	9,8
2GS03M-L4C	7	Rp 1 1/4	280	514	2,9	10,1
2GS05M-L4C	10	Rp 1 1/4	332	596	3,5	11,3
2GS07M-L4C	14	Rp 1 1/4	402	686	4,2	12,6
2GS11M-L4C	20	Rp 1 1/4	507	836	5,3	16,2
2GS15M-L4C	28	Rp 1 1/4	680	1071	7,1	19,8
2GS22M-L4C	40	Rp 1 1/4	914	1325	10,1	24,3
2GS03T-L4C	7	Rp 1 1/4	280	494	2,9	9,9
2GS05T-L4C	10	Rp 1 1/4	332	566	3,5	10,7
2GS07T-L4C	14	Rp 1 1/4	402	666	4,2	12
2GS11T-L4C	20	Rp 1 1/4	507	791	5,3	13,7
2GS15T-L4C	28	Rp 1 1/4	680	1026	7,1	19,1
2GS22T-L4C	40	Rp 1 1/4	914	1305	10,1	22,9
2GS30T-L4C	52	Rp 1 1/4	1120	1662	12,2	32,8

* Pompa e motore sono forniti disaccoppiati in due imballi separati se:

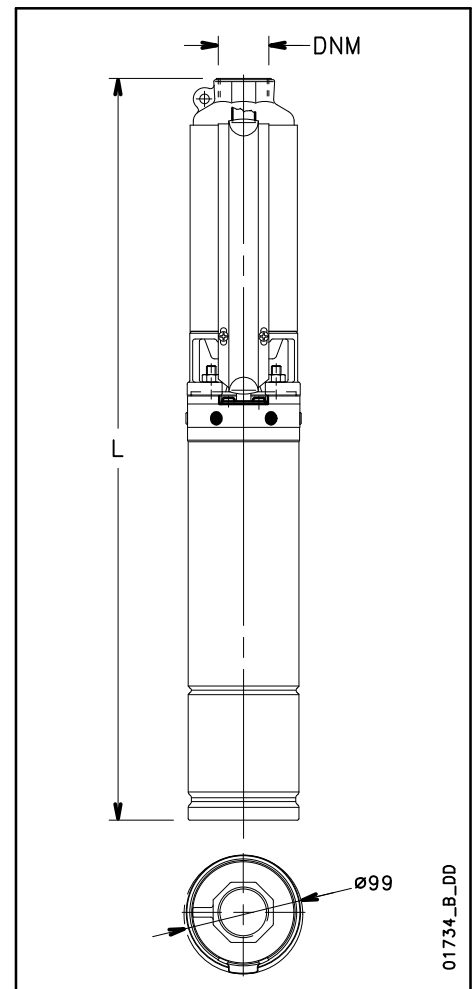
2gs-l4c-2p50_b_td

- il motore è monofase ≥ 2,2 kW o trifase ≥ 3 kW

- oppure la lunghezza totale è > 1500 mm

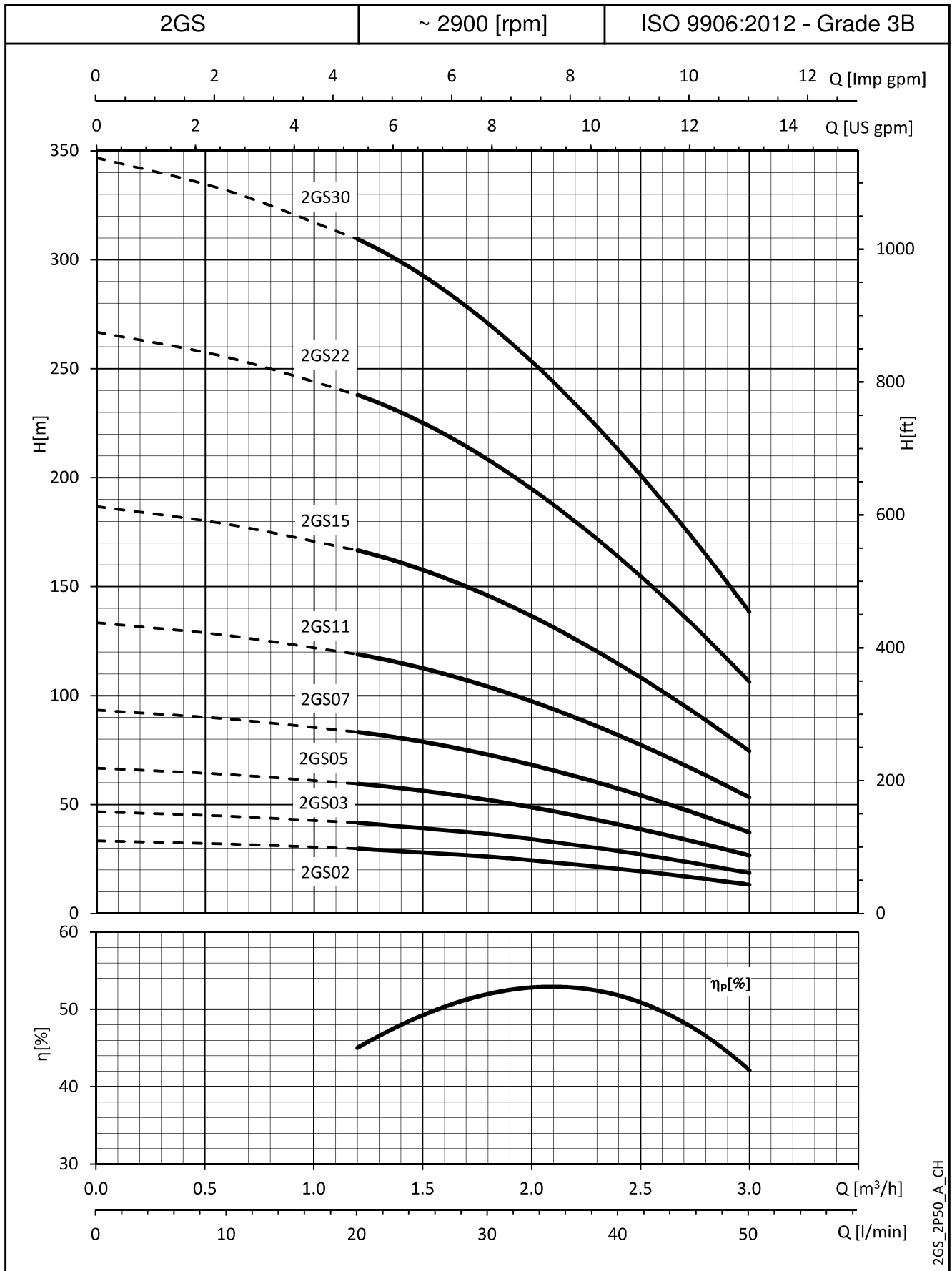


01735_A_DD



01734_B_DD

SERIE 2GS
CARATTERISTICHE DI FUNZIONAMENTO A 50 Hz



Le prestazioni valgono per liquidi con densità $\rho = 1.0 \text{ Kg/dm}^3$ ed una viscosità cinematica $\nu = 1 \text{ mm}^2/\text{sec}$.

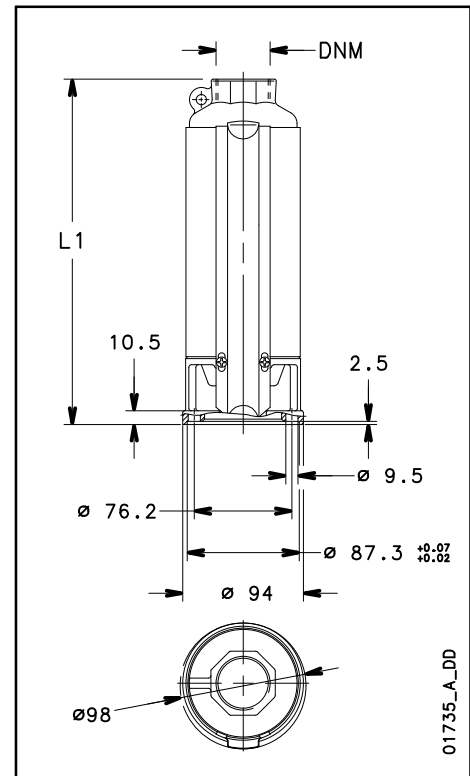
SERIE 4GS CARATTERISTICHE DI FUNZIONAMENTO A 50 Hz

POMPA TIPO	NUMERO STADI	POTENZA MOTORE		MEI ⁽¹⁾ ≥	Q = PORTATA					
		kW	HP		Vmin					
					0	30	40	60	80	90
					m ³ /h					
					H = PREVALENZA TOTALE IN METRI COLONNA D'ACQUA					
4GS03	4	0,37	0,5	0,4	27	24	23	19	13	9
4GS05	7	0,55	0,75	0,4	47	42	40	33	22	15
4GS07	9	0,75	1	0,4	60	54	51	42	28	19
4GS11	14	1,1	1,5	0,4	94	84	80	66	44	30
4GS15	19	1,5	2	0,4	127	114	108	89	60	40
4GS22	27	2,2	3	0,4	181	162	154	127	85	57
4GS30	35	3	4	0,4	228	204	194	160	107	72
4GS40	48	4	5,5	0,4	321	288	274	226	151	102

Prestazioni idrauliche conformi ISO 9906:2012 - Grade 3B (ex ISO 9906:1999 - Annex A)

4gs-2p50_d_th

(1) Indice di efficienza MEI.



01735_A_DD

SERIE 4GS..4OS DIMENSIONI E PESI

ELETTRO POMPA TIPO *	NUMERO STADI	DNM	DIMENSIONI (mm)		PESO POMPA kg	PESO ELETTRO POMPA kg
			L1	L		
4GS03M-4OS	4	Rp 1 1/4	245	598	2,5	10,1
4GS05M-4OS	7	Rp 1 1/4	309	662	3,1	11,3
4GS07M-4OS	9	Rp 1 1/4	352	730	3,5	12,8
4GS11M-4OS	14	Rp 1 1/4	460	873	4,6	15,8
4GS15M-4OS	19	Rp 1 1/4	568	1016	5,7	18,5
4GS22M-4OS	27	Rp 1 1/4	770	1268	7,6	22,7
4GS03T-4OS	4	Rp 1 1/4	245	577	2,5	9,6
4GS05T-4OS	7	Rp 1 1/4	309	662	3,1	10,7
4GS07T-4OS	9	Rp 1 1/4	352	705	3,5	11,7
4GS11T-4OS	14	Rp 1 1/4	460	838	4,6	13,9
4GS15T-4OS	19	Rp 1 1/4	568	981	5,7	17,1
4GS22T-4OS	27	Rp 1 1/4	770	1218	7,6	20,5
4GS30T-4OS	35	Rp 1 1/4	967	1415	9,6	23,5
4GS40T-4OS	48	Rp 1 1/4	1248	1816	12,8	30,6

* Pompa e motore sono forniti disaccop.

- il motore è monofase ≥ 2,2 kW o trifase ≥ 3 kW

- oppure la lunghezza totale è > 1500 mm

4gs-4os-2p50_a_id

SERIE 4GS..L4C DIMENSIONI E PESI

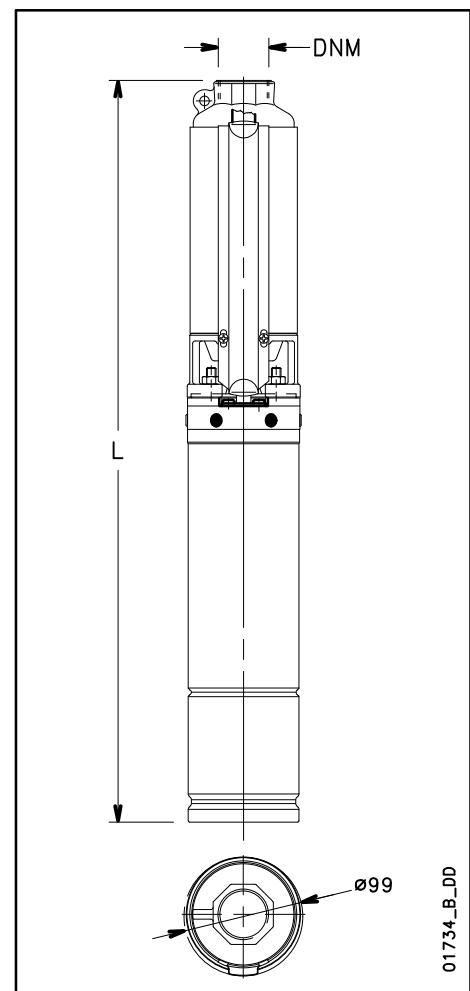
ELETTRO POMPA TIPO *	NUMERO STADI	DNM	DIMENSIONI (mm)		PESO POMPA kg	PESO ELETTRO POMPA kg
			L1	L		
4GS03M-L4C	4	Rp 1 1/4	245	479	2,5	9,7
4GS05M-L4C	7	Rp 1 1/4	309	573	3,1	10,9
4GS07M-L4C	9	Rp 1 1/4	352	636	3,5	11,9
4GS11M-L4C	14	Rp 1 1/4	460	789	4,6	15,5
4GS15M-L4C	19	Rp 1 1/4	568	959	5,7	18,4
4GS22M-L4C	27	Rp 1 1/4	770	1181	7,6	21,8
4GS03T-L4C	4	Rp 1 1/4	245	459	2,5	9,5
4GS05T-L4C	7	Rp 1 1/4	309	543	3,1	10,3
4GS07T-L4C	9	Rp 1 1/4	352	616	3,5	11,3
4GS11T-L4C	14	Rp 1 1/4	460	744	4,6	13
4GS15T-L4C	19	Rp 1 1/4	568	914	5,7	17,7
4GS22T-L4C	27	Rp 1 1/4	770	1161	7,6	20,4
4GS30T-L4C	35	Rp 1 1/4	967	1509	9,6	30,2
4GS40T-L4C	48	Rp 1 1/4	1248	1860	12,8	36,5

* Pompa e motore sono forniti disaccoppiati in due imballi separati se:

- il motore è monofase ≥ 2,2 kW o trifase ≥ 3 kW

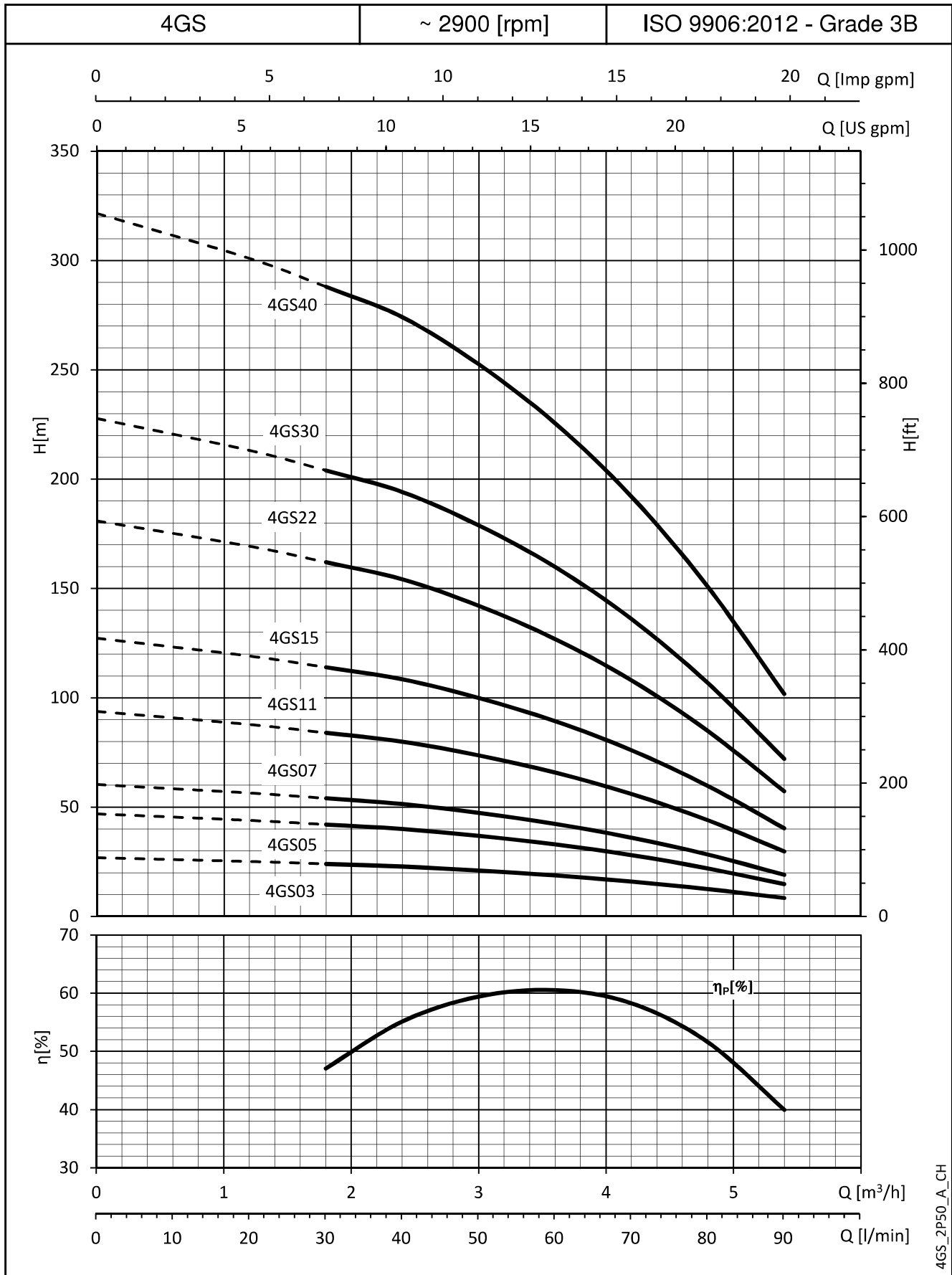
- oppure la lunghezza totale è > 1500 mm

4gs-l4c-2p50_b_id



01734_B_DD

SERIE 4GS
CARATTERISTICHE DI FUNZIONAMENTO A 50 Hz



4GS_2P50_A_CH

Le prestazioni valgono per liquidi con densità $\rho = 1.0 \text{ Kg/dm}^3$ ed una viscosità cinematica $\nu = 1 \text{ mm}^2/\text{sec}$.

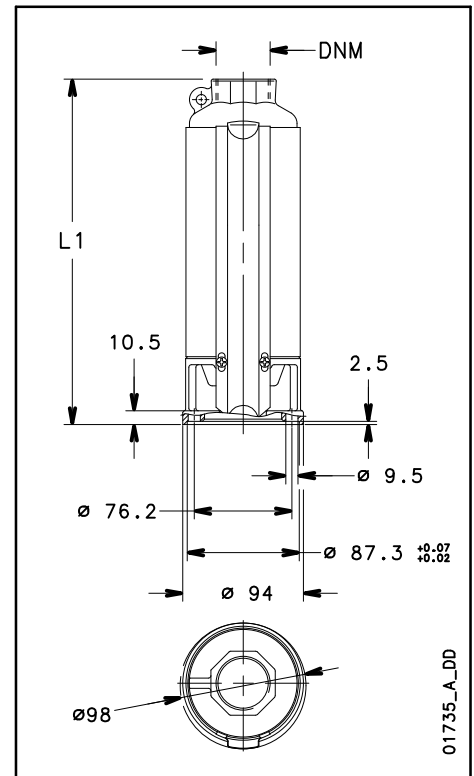
SERIE 6GS CARATTERISTICHE DI FUNZIONAMENTO A 50 Hz

POMPA TIPO	NUMERO STADI	POTENZA MOTORE		MEI ⁽¹⁾ ≥	Q = PORTATA						
		kW	HP		V _{min} 0	47	60	80	100	120	140
					m ³ /h 0	2,8	3,6	4,8	6,0	7,2	8,4
H = PREVALENZA TOTALE IN METRI COLONNA ACQUA											
6GS05	5	0,55	0,75	0,4	30,6	27,0	25,7	23,2	19,8	15,4	9,9
6GS07	7	0,75	1	0,4	42,8	37,8	36,0	32,5	27,7	21,5	13,8
6GS11	10	1,1	1,5	0,4	61,9	54,3	51,8	47,0	40,3	31,5	20,7
6GS15	14	1,5	2	0,4	86,7	76,1	72,6	65,7	56,4	44,1	29,0
6GS22	21	2,2	3	0,4	132,0	117,5	112,5	102,3	87,7	68,4	44,8
6GS30	29	3	4	0,4	182,5	162,4	155,6	141,5	121,3	94,6	62,0
6GS40R	33	4	5,5	0,4	211,0	187,8	179,9	163,6	140,3	109,4	71,7
6GS40	38	4	5,5	0,4	243,0	216,3	207,2	188,4	161,5	126,0	82,5
6GS55R	44	5,5	7,5	0,4	281,4	250,4	239,9	218,1	187,0	145,9	95,6
6GS55	52	5,5	7,5	0,4	332,6	296,0	283,6	257,8	221,0	172,4	112,9

Prestazioni idrauliche conformi ISO 9906:2012 - Grade 3B (ex ISO 9906:1999 - Annex A)

6gs-2p50_e_th

(1) Indice di efficienza MEI.



01735_A_DD

SERIE 6GS..4OS DIMENSIONI E PESI

ELETTRO POMPA TIPO *	NUMERO STADI	DNM	DIMENSIONI (mm)		PESO POMPA	PESO ELETTRO POMPA
			L1	L	kg	kg
6GS05M-4OS	5	Rp 1 1/4	329	682	3,5	11,7
6GS07M-4OS	7	Rp 1 1/4	390	768	4,2	13,5
6GS11M-4OS	10	Rp 1 1/4	485	898	5,1	16,3
6GS15M-4OS	14	Rp 1 1/4	645	1093	6,8	19,6
6GS22M-4OS	21	Rp 1 1/4	862	1360	9,1	24,2
6GS05T-4OS	5	Rp 1 1/4	329	682	3,5	11,1
6GS07T-4OS	7	Rp 1 1/4	390	743	4,2	12,4
6GS11T-4OS	10	Rp 1 1/4	485	863	5,1	14,4
6GS15T-4OS	14	Rp 1 1/4	645	1058	6,8	18,2
6GS22T-4OS	21	Rp 1 1/4	862	1310	9,1	22
6GS30T-4OS	29	Rp 1 1/4	1127	1575	11,8	25,7
6GS40RT-4OS	33	Rp 1 1/4	1252	1822	13,2	30,5
6GS40T-4OS	38	Rp 1 1/4	1406	1974	14,7	32,5
6GS55RT-4OS	44	Rp 1 1/4	1593	2223	16,6	37,4
6GS55T-4OS	52	Rp 1 1/4	1840	2468	19,3	40,6

* Pompa e motore sono forniti disaccoppiati in due imballi separati se:

6gs-4os-2p50_b_td

- il motore è monofase $\geq 2,2$ kW o trifase ≥ 3 kW
- oppure la lunghezza totale è > 1500 mm

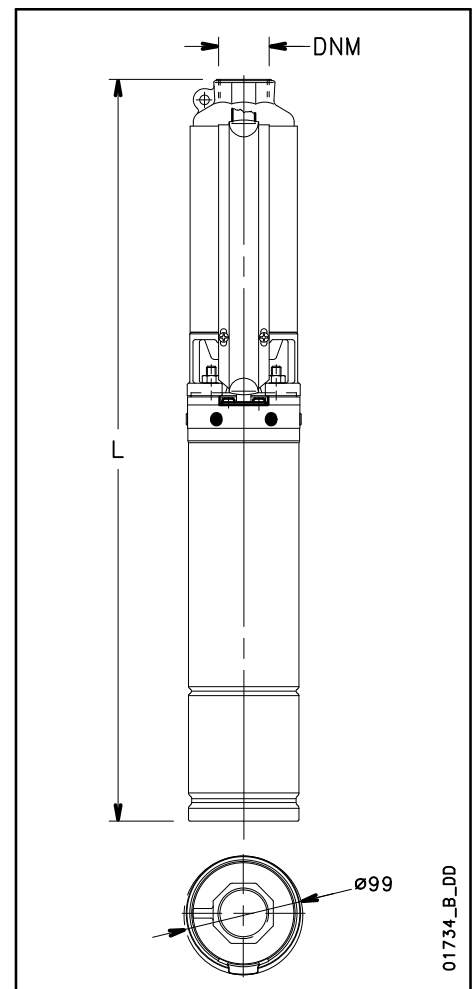
SERIE 6GS..L4C DIMENSIONI E PESI

ELETTRO POMPA TIPO *	NUMERO STADI	DNM	DIMENSIONI (mm)		PESO POMPA	PESO ELETTRO POMPA
			L1	L	kg	kg
6GS05M-L4C	5	Rp 1 1/4	329	593	3,5	11,3
6GS07M-L4C	7	Rp 1 1/4	390	674	4,2	12,6
6GS11M-L4C	10	Rp 1 1/4	485	814	5,1	16
6GS15M-L4C	14	Rp 1 1/4	645	1036	6,8	19,5
6GS22M-L4C	21	Rp 1 1/4	862	1273	9,1	23,3
6GS05T-L4C	5	Rp 1 1/4	329	563	3,5	10,7
6GS07T-L4C	7	Rp 1 1/4	390	654	4,2	12
6GS11T-L4C	10	Rp 1 1/4	485	769	5,1	13,5
6GS15T-L4C	14	Rp 1 1/4	645	991	6,8	18,8
6GS22T-L4C	21	Rp 1 1/4	862	1253	9,1	21,9
6GS30T-L4C	29	Rp 1 1/4	1127	1669	11,8	32,4
6GS40RT-L4C	33	Rp 1 1/4	1252	1822	13,2	36,7
6GS40T-L4C	38	Rp 1 1/4	1406	1974	14,7	38,4
6GS55RT-L4C	44	Rp 1 1/4	1593	2223	16,6	43,4
6GS55T-L4C	52	Rp 1 1/4	1840	2522	19,3	46,3

* Pompa e motore sono forniti disaccoppiati in due imballi separati se:

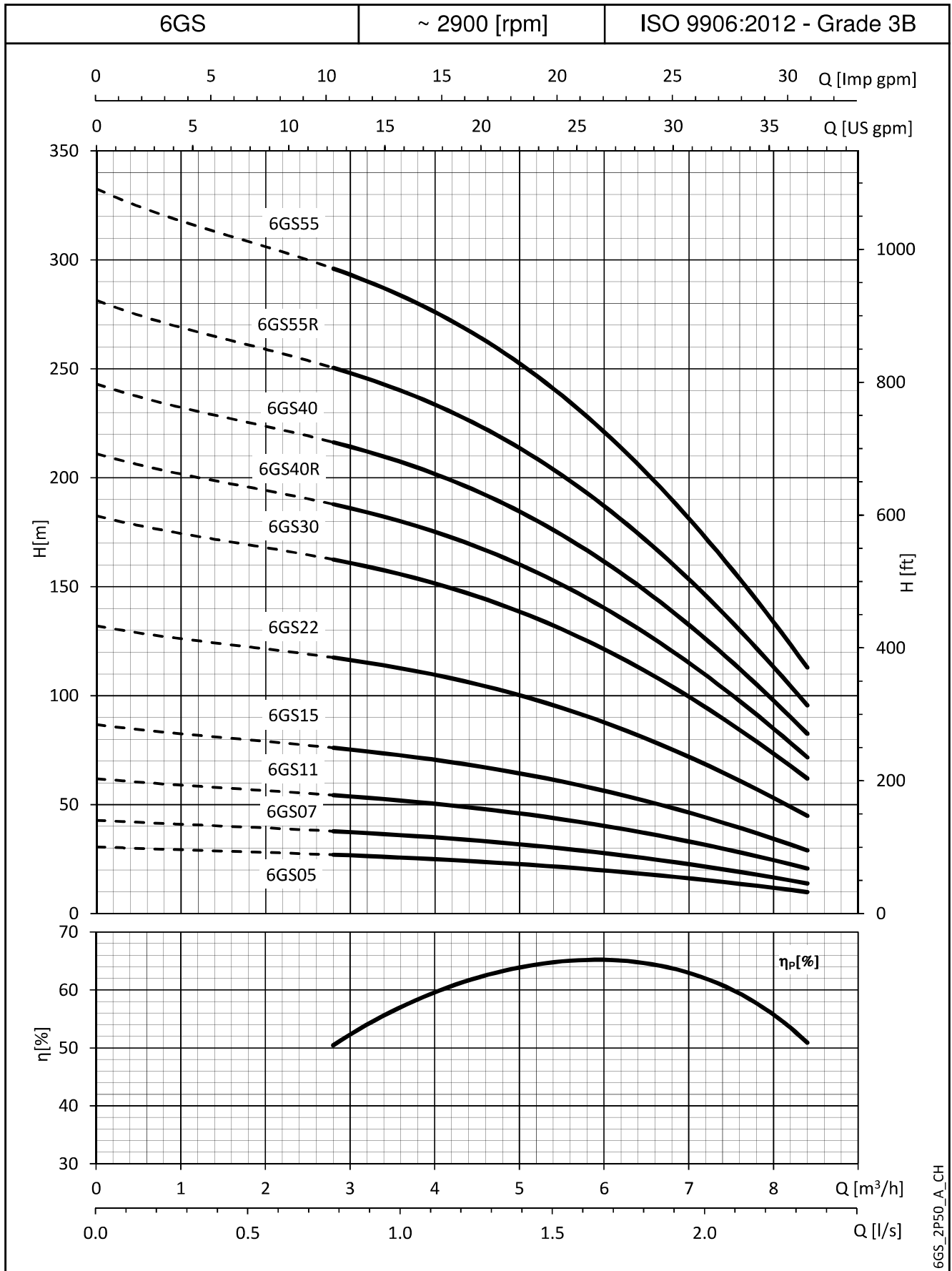
6gs-l4c-2p50_c_td

- il motore è monofase $\geq 2,2$ kW o trifase ≥ 3 kW
- oppure la lunghezza totale è > 1500 mm



01734_B_DD

SERIE 6GS CARATTERISTICHE DI FUNZIONAMENTO A 50 Hz



6GS_2P50_A_CH

Le prestazioni valgono per liquidi con densità $\rho = 1.0 \text{ Kg/dm}^3$ ed una viscosità cinematica $\nu = 1 \text{ mm}^2/\text{sec}$.

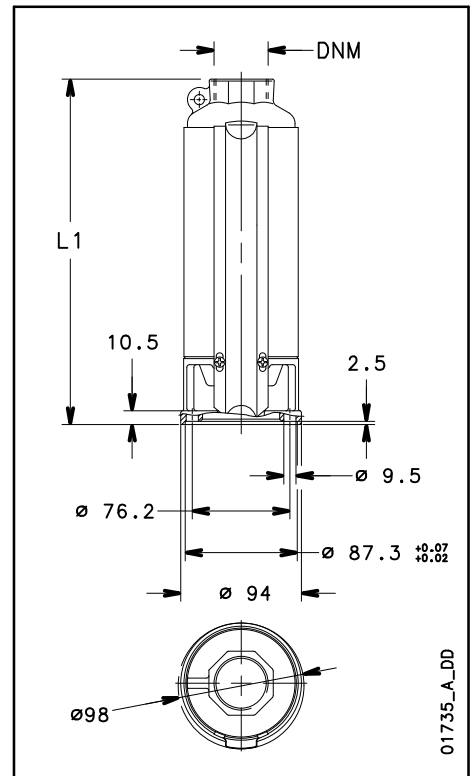
SERIE 8GS CARATTERISTICHE DI FUNZIONAMENTO A 50 Hz

POMPA TIPO	NUMERO STADI	POTENZA MOTORE		MEI ⁽¹⁾ ≥	Q = PORTATA						
		kW	HP		V _{min} 0	58	90	120	140	160	183
					m ³ /h 0	3,5	5,4	7,2	8,4	9,6	11,0
H = PREVALENZA TOTALE IN METRI COLONNA ACQUA											
8GS07	5	0,75	1	0,4	32,9	29,1	26,6	22,9	19,5	15,3	9,3
8GS11	7	1,1	1,5	0,4	46,0	40,7	37,2	32,0	27,3	21,4	13,1
8GS15	10	1,5	2	0,4	65,8	58,2	53,1	45,7	39,0	30,6	18,7
8GS22	15	2,2	3	0,4	99,0	88,4	81,2	70,2	60,0	47,4	30,1
8GS30	21	3	4	0,4	138,0	123,2	113,2	97,8	83,6	66,1	42,0
8GS40	28	4	5,5	0,4	188,9	168,7	154,9	133,9	114,4	90,5	57,5
8GS55R	33	5,5	7,5	0,4	224,3	201,9	186,6	162,8	140,0	110,5	67,0
8GS55	38	5,5	7,5	0,4	258,3	232,4	214,8	187,5	161,2	127,3	77,2
8GS75R	44	7,5	10	0,4	299,1	269,1	248,7	217,1	186,6	147,4	89,4
8GS75	50	7,5	10	0,4	339,9	305,8	282,7	246,7	212,1	167,5	101,6

Prestazioni idrauliche conformi ISO 9906:2012 - Grade 3B (ex ISO 9906:1999 - Annex A)

8gs-2p50_f_th

(1) Indice di efficienza MEI.



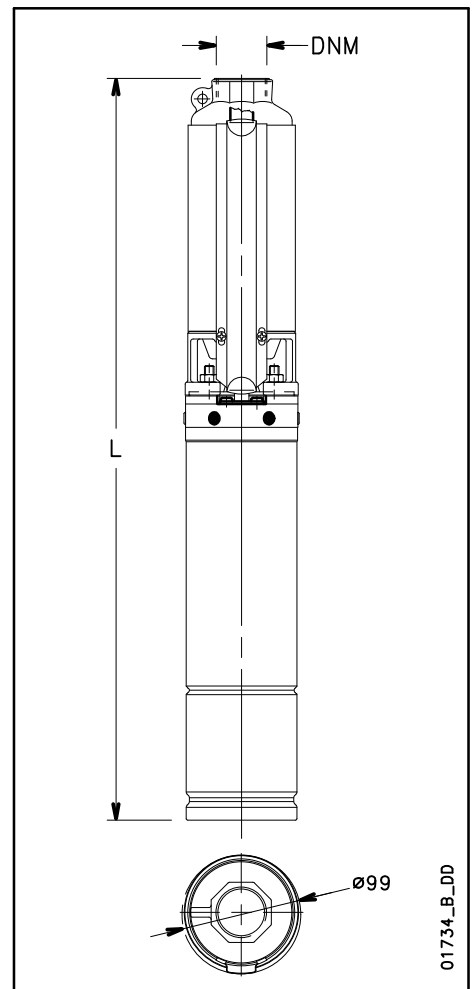
SERIE 8GS..4OS DIMENSIONI E PESI

ELETTRO POMPA TIPO *	NUMERO STADI	DNM	DIMENSIONI (mm)		PESO POMPA kg	PESO ELETTRO POMPA kg
			L1	L		
8GS07M-4OS	5	Rp 2	330	710	3,3	12,1
8GS11M-4OS	7	Rp 2	392	807	3,9	14,6
8GS15M-4OS	10	Rp 2	485	935	4,8	17,1
8GS22M-4OS	15	Rp 2	678	1178	6,4	21,0
8GS07T-4OS	5	Rp 2	330	685	3,3	11,0
8GS11T-4OS	7	Rp 2	392	772	3,9	12,7
8GS15T-4OS	10	Rp 2	485	900	4,8	15,7
8GS22T-4OS	15	Rp 2	678	1128	6,4	18,8
8GS30T-4OS	21	Rp 2	864	1314	8,2	21,6
8GS40T-4OS	28	Rp 2	1099	1669	11,0	28,3
8GS55RT-4OS	33	Rp 2	1254	1884	12,4	33,2
8GS55T-4OS	38	Rp 2	1409	2039	13,9	34,7
8GS75RT-4OS	44	Rp 2	1595	2431	15,6	43,9
8GS75T-4OS	50	Rp 2	1781	2617	17,3	45,6

* Pompa e motore sono forniti disaccoppiati in due imballi separati se:

- il motore è monofase ≥ 2,2 kW o trifase ≥ 3 kW
- oppure la lunghezza totale è > 1500 mm

8gs-4os-2p50_c_td



SERIE 8GS..L4C DIMENSIONI E PESI

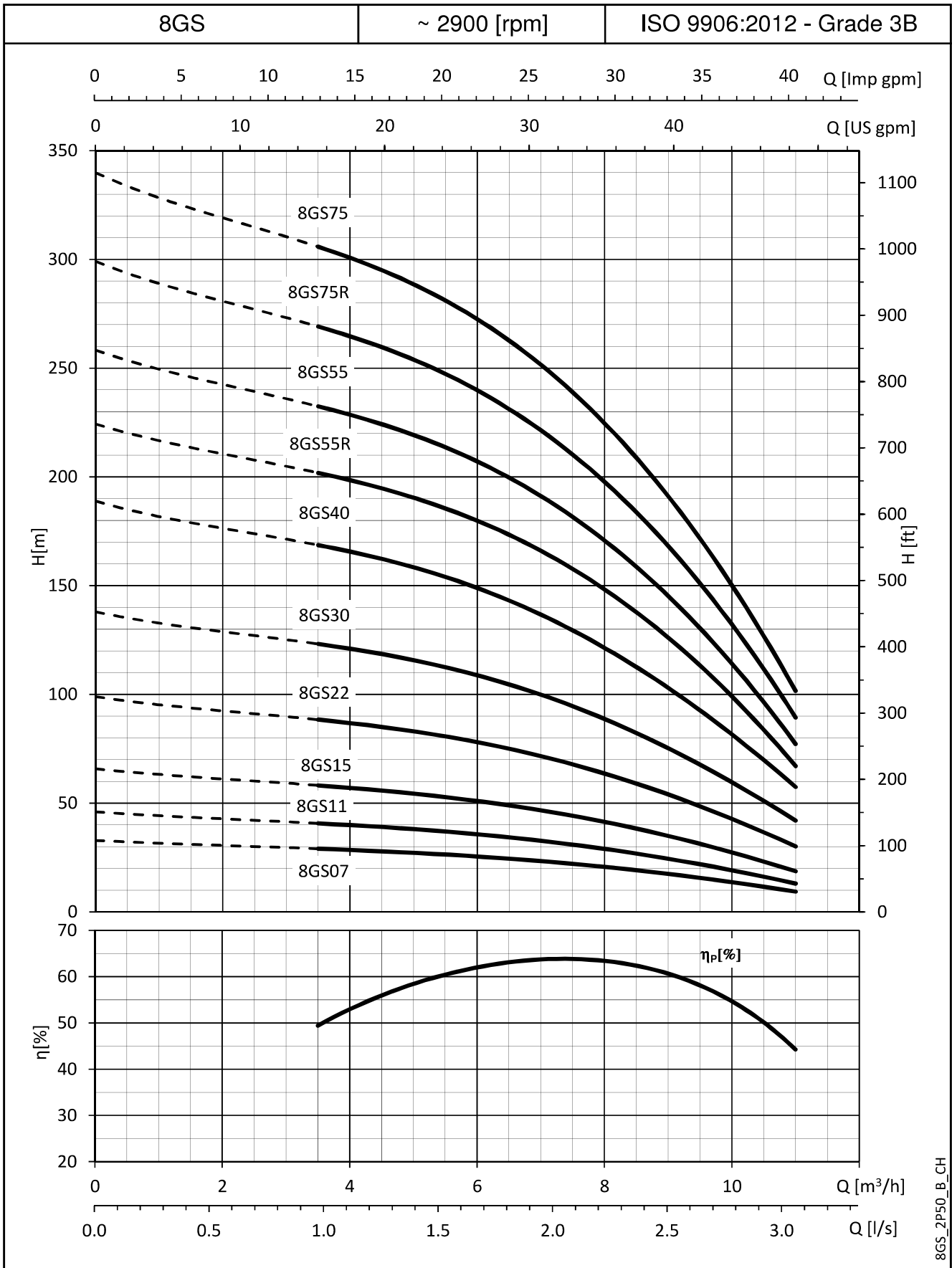
ELETTRO POMPA TIPO *	NUMERO STADI	DNM	DIMENSIONI (mm)		PESO POMPA kg	PESO ELETTRO POMPA kg
			L1	L		
8GS07M-L4C	5	Rp 2	330	616	3,3	11,5
8GS11M-L4C	7	Rp 2	392	723	3,9	14,6
8GS15M-L4C	10	Rp 2	485	787	4,8	17,3
8GS22M-L4C	15	Rp 2	678	1091	6,4	20,4
8GS07T-L4C	5	Rp 2	330	596	3,3	10,9
8GS11T-L4C	7	Rp 2	392	678	3,9	12,1
8GS15T-L4C	10	Rp 2	485	833	4,8	16,6
8GS22T-L4C	15	Rp 2	678	1071	6,4	19
8GS30T-L4C	21	Rp 2	864	1408	8,2	28,6
8GS40T-L4C	28	Rp 2	1099	1713	11,0	34,5
8GS55RT-L4C	33	Rp 2	1254	1938	12,4	39,2
8GS55T-L4C	38	Rp 2	1409	2093	13,9	40,7
8GS75RT-L4C	44	Rp2	1595	2359	15,6	44,6
8GS75T-L4C	50	Rp 2	1781	2545	17,3	46,3

* Pompa e motore sono forniti disaccoppiati in due imballi separati se:

- il motore è monofase ≥ 2,2 kW o trifase ≥ 3 kW
- oppure la lunghezza totale è > 1500 mm

8gs-l4c-2p50_c_td

SERIE 8GS
CARATTERISTICHE DI FUNZIONAMENTO A 50 Hz



8GS_2P50_B_CH

Le prestazioni valgono per liquidi con densità ρ = 1.0 Kg/dm³ ed una viscosità cinematica ν = 1 mm²/sec.

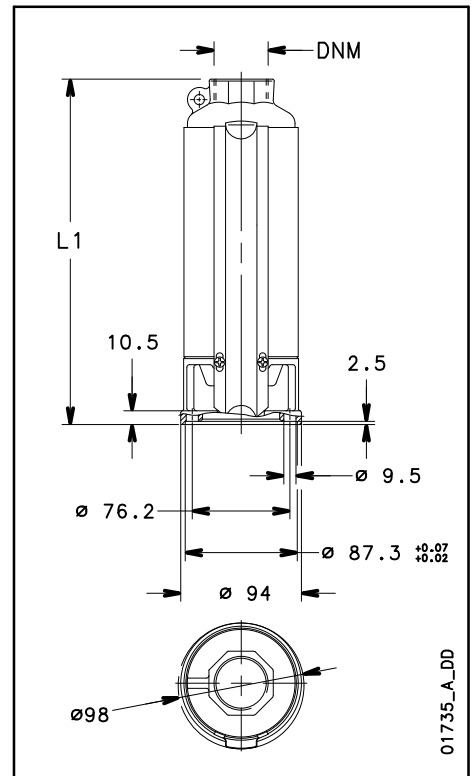
SERIE 12GS CARATTERISTICHE DI FUNZIONAMENTO A 50 Hz

POMPA TIPO	NUMERO STADI	POTENZA MOTORE		MEI ⁽¹⁾ ≥	Q = PORTATA						
		kW	HP		V _{min} 0	100	150	175	200	225	250
					m ³ /h 0	6,0	9,0	10,5	12,0	13,5	15,0
H = PREVALENZA TOTALE IN METRI COLONNA ACQUA											
12GS11	7	1,1	1,5	0,4	36,6	31,2	26,1	22,7	18,6	13,9	8,5
12GS15	10	1,5	2	0,4	52,3	44,5	37,3	32,4	26,6	19,8	12,1
12GS22	14	2,2	3	0,4	73,9	64,9	56,2	50,1	42,8	34,5	25,2
12GS30	19	3	4	0,4	100,4	88,0	76,8	69,0	59,5	48,3	35,6
12GS40	25	4	5,5	0,4	132,5	116,5	100,9	90,1	77,1	62,1	45,5
12GS55R	30	5,5	7,5	0,4	161,7	142,1	124,4	112,0	97,0	79,4	59,3
12GS55	35	5,5	7,5	0,4	188,7	165,8	145,2	130,7	113,2	92,7	69,2
12GS75	43	7,5	10	0,4	231,8	203,7	178,4	160,6	139,1	113,8	85,1

Prestazioni idrauliche conformi ISO 9906:2012 - Grade 3B (ex ISO 9906:1999 - Annex A)

12gs-2p50_e_th

(1) Indice di efficienza MEI.



01735_A_DD

SERIE 12GS..4OS DIMENSIONI E PESI

ELETTRICO POMPA TIPO *	NUMERO STADI	DNM	DIMENSIONI (mm)		PESO POMPA kg	PESO ELETTRICO POMPA kg
			L1	L		
12GS11M/B-4OS	7	Rp 2	539	954	5,3	16,0
12GS15M/B-4OS	10	Rp 2	695	1145	6,7	19,0
12GS22M/B-4OS	14	Rp 2	940	1440	8,9	23,5
12GS11T/B-4OS	7	Rp 2	539	919	5,3	14,1
12GS15T/B-4OS	10	Rp 2	695	1110	6,7	17,6
12GS22T/B-4OS	14	Rp 2	940	1390	8,9	21,3
12GS30T/B-4OS	19	Rp 2	1200	1650	11,3	24,7
12GS40T/B-4OS	25	Rp 2	1529	2099	15,0	32,3
12GS55RT/B-4OS	30	Rp 2	1789	2419	17,4	38,2
12GS55T/B-4OS	35	Rp 2	2049	2679	19,8	40,6
12GS75T/B-4OS	43	Rp 2	2464	3300	23,7	52,0

* Pompa e motore sono forniti disaccoppiati in due imballi separati se:

12gs-4os-2p50_c_td

- il motore è monofase ≥ 2,2 kW o trifase ≥ 3 kW

- oppure la lunghezza totale è > 1500 mm

SERIE 12GS..L4C DIMENSIONI E PESI

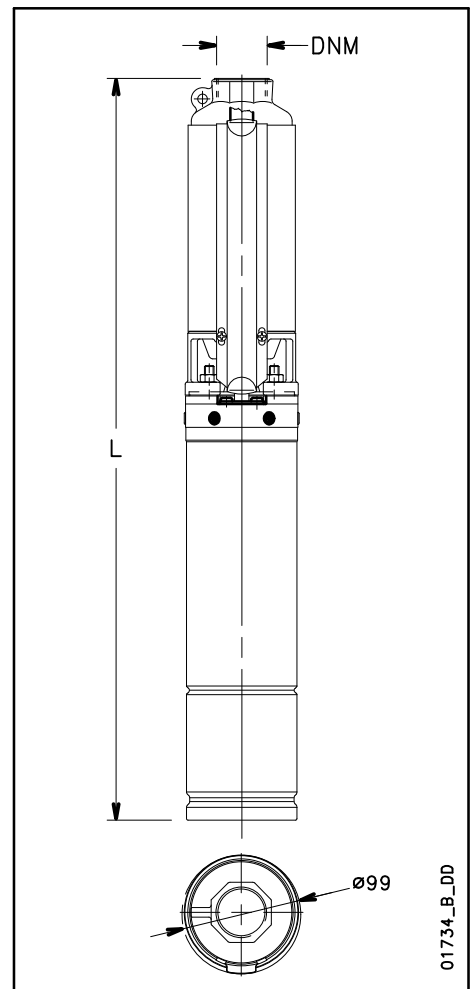
ELETTRICO POMPA TIPO *	NUMERO STADI	DNM	DIMENSIONI (mm)		PESO POMPA kg	PESO ELETTRICO POMPA kg
			L1	L		
12GS11M/B-L4C	7	Rp 2	539	870	5,3	16,0
12GS15M/B-L4C	10	Rp 2	695	1088	6,7	19,2
12GS22M/B-L4C	14	Rp 2	940	1353	8,9	22,9
12GS11T/B-L4C	7	Rp 2	539	825	5,3	13,5
12GS15T/B-L4C	10	Rp 2	695	1043	6,7	18,5
12GS22T/B-L4C	14	Rp 2	940	1333	8,9	21,5
12GS30T/B-L4C	19	Rp 2	1200	1744	11,3	31,7
12GS40T/B-L4C	25	Rp 2	1529	2143	15,0	38,5
12GS55RT/B-L4C	30	Rp 2	1789	2473	17,4	44,2
12GS55T/B-L4C	35	Rp 2	2049	2733	19,8	46,6
12GS75T/B-L4C	43	Rp 2	2464	3228	23,7	52,7

* Pompa e motore sono forniti disaccoppiati in due imballi separati se:

12gs-L4c-2p50_c_td

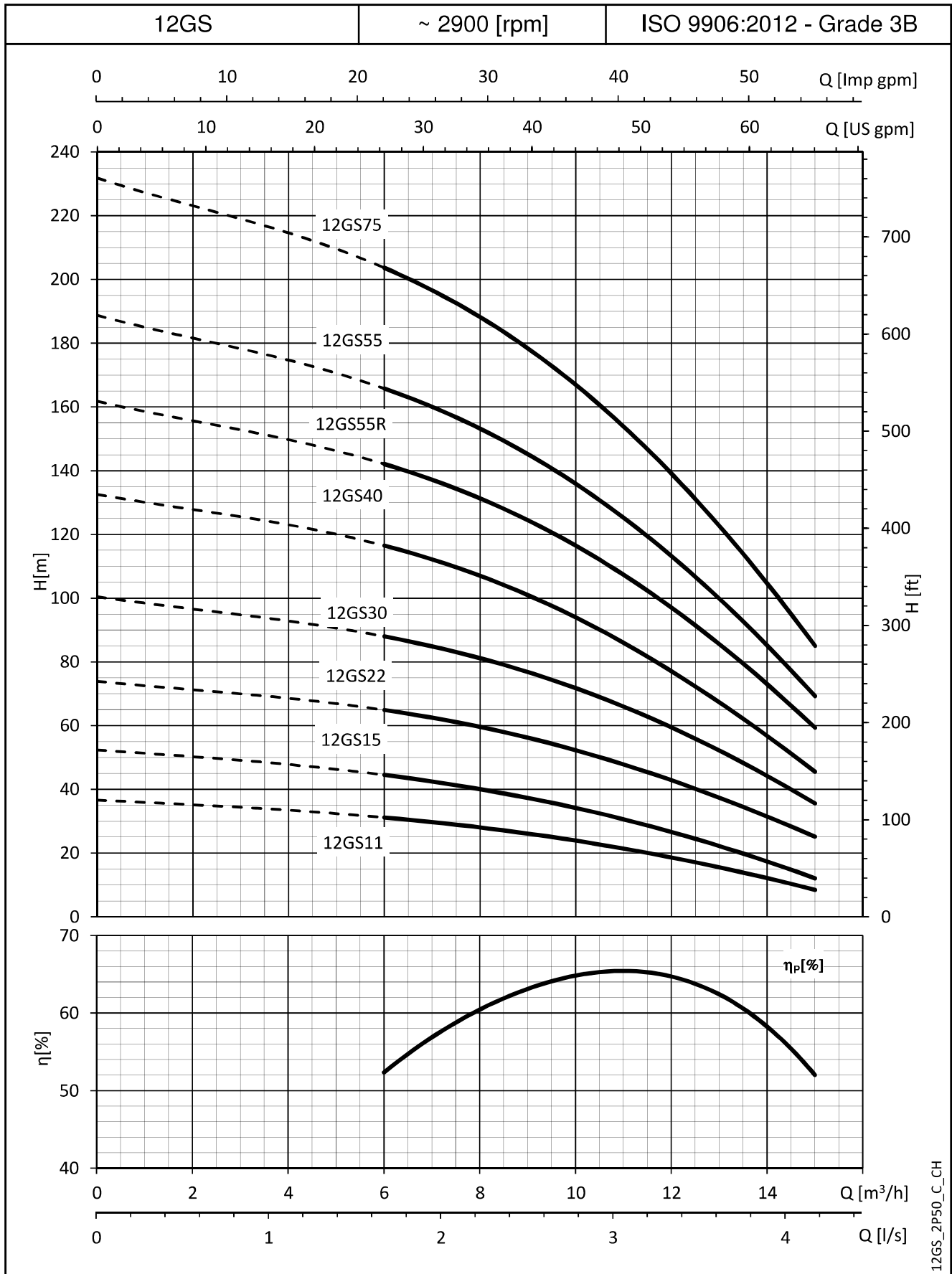
- il motore è monofase ≥ 2,2 kW o trifase ≥ 3 kW

- oppure la lunghezza totale è > 1500 mm



01734_B_DD

SERIE 12GS
CARATTERISTICHE DI FUNZIONAMENTO A 50 Hz



12GS_2P50_C_CH

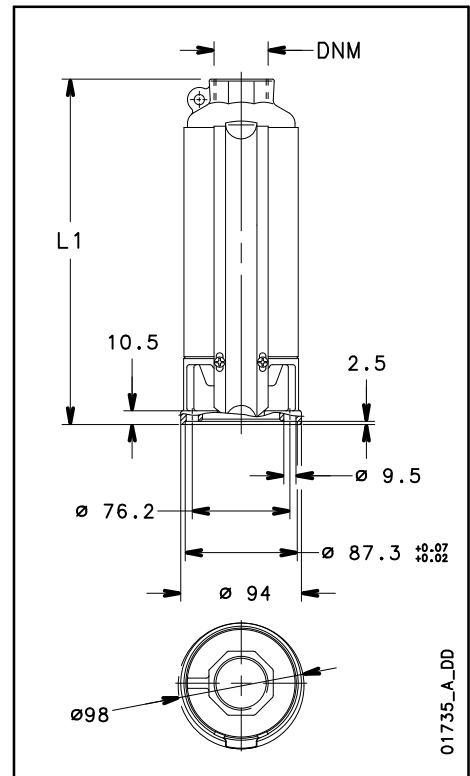
Le prestazioni valgono per liquidi con densità $\rho = 1.0 \text{ Kg/dm}^3$ ed una viscosità cinematica $\nu = 1 \text{ mm}^2/\text{sec}$.

SERIE 16GS CARATTERISTICHE DI FUNZIONAMENTO A 50 Hz

POMPA TIPO	NUMERO STADI	POTENZA MOTORE		MEI ⁽¹⁾ ≥	Q = PORTATA						
		kW	HP		\sqrt{m}	133	170	205	260	310	367
					h	0	0	0	0	0	0
					H = PREVALENZA TOTALE IN METRI COLONNA ACQUA						
16GS15	8	1,5	2	0,4	38,0	33,2	30,6	27,6	22,1	16,4	9,2
16GS22	12	2,2	3	0,4	56,9	49,8	45,9	41,4	33,2	24,6	13,9
16GS30	16	3	4	0,4	75,6	65,7	60,6	54,9	44,7	34,0	20,3
16GS40	21	4	5,5	0,4	98,0	83,8	76,7	69,3	56,4	43,2	25,3
16GS55R	25	5,5	7,5	0,4	120,0	104,3	96,1	87,1	70,9	54,0	32,2
16GS55	29	5,5	7,5	0,4	142,0	123,4	113,7	103,1	83,9	63,9	38,1

Prestazioni idrauliche conformi ISO 9906:2012 - Grade 3B (ex ISO 9906:1999 - Annex A)
(1) Indice di efficienza MEL.

16gs-2p50_e_th



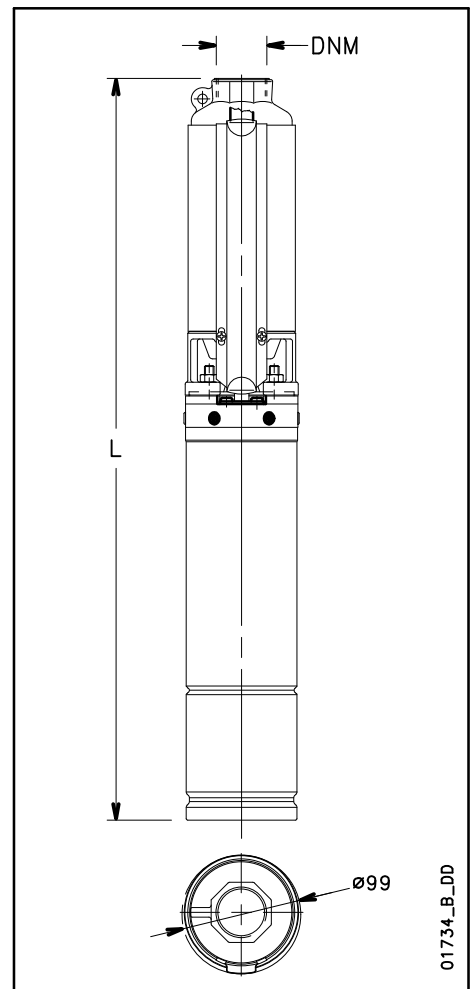
01735_A_DD

SERIE 16GS..4OS DIMENSIONI E PESI

ELECTRIC PUMP TYPE*	N. OF STAGES	DNM	DIMENSIONS (mm)		PUMP WEIGHT kg	ELECTRIC PUMP WEIGHT kg
			L1	L		
16GS15M-4OS	8	Rp 2	681	1131	6,2	18,5
16GS22M-4OS	12	Rp 2	953	1453	8,5	23,1
16GS15T-4OS	8	Rp 2	681	1096	6,2	17,1
16GS22T-4OS	12	Rp 2	953	1403	8,5	20,9
16GS30T-4OS	16	Rp 2	1224	1674	10,8	24,2
16GS40T-4OS	21	Rp 2	1619	2189	14,7	32,0
16GS55RT-4OS	25	Rp 2	1891	2521	16,9	37,7
16GS55T-4OS	29	Rp 2	2163	2793	19,2	40,0

* Pump and motor are supplied uncoupled in two separated packages if:
- the motor is single-phase $\geq 2,2$ kW or three-phase ≥ 3 kW
- or the total length is > 1500 mm

16gs-4os-2p50-en_c_td



01734_B_DD

SERIE 16GS..L4C DIMENSIONI E PESI

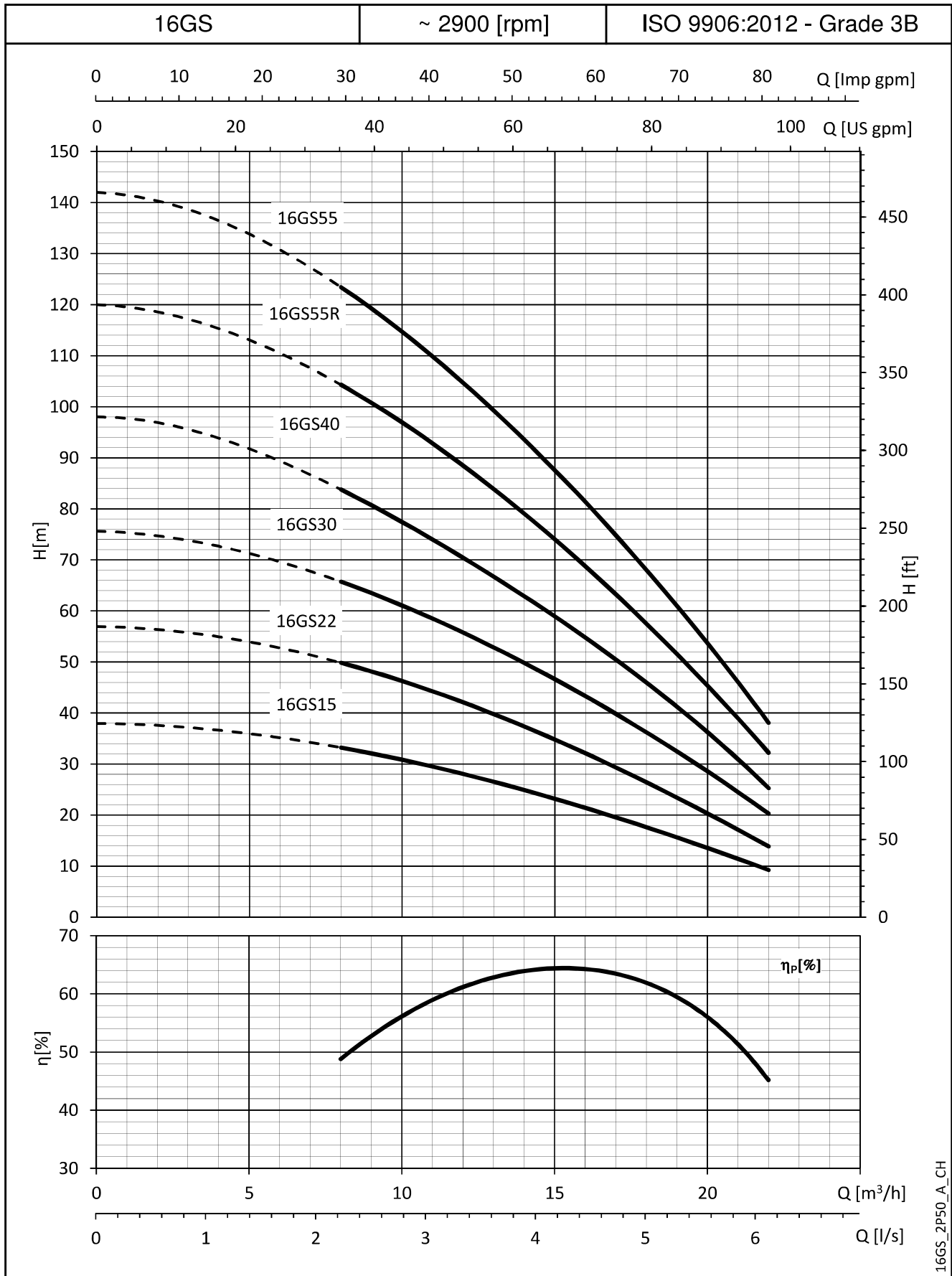
ELETTO POMPA TIPO *	NUMERO STADI	DNM	DIMENSIONI (mm)		PESO POMPA kg	PESO ELETTO POMPA kg
			L1	L		
16GS15M-L4C	8	Rp 2	681	1074	6,2	18,7
16GS22M-L4C	12	Rp 2	953	1366	8,5	22,5
16GS15T-L4C	8	Rp 2	681	1029	6,2	18,0
16GS22T-L4C	12	Rp 2	953	1346	8,5	21,1
16GS30T-L4C	16	Rp 2	1224	1768	10,8	31,2
16GS40T-L4C	21	Rp 2	1619	2233	14,7	38,2
16GS55RT-L4C	25	Rp 2	1891	2575	16,9	43,7
16GS55T-L4C	29	Rp 2	2163	2847	19,2	46,0

* Pompa e motore sono forniti disaccoppiati in due imballi separati se:

- il motore è monofase $\geq 2,2$ kW o trifase ≥ 3 kW
- oppure la lunghezza totale è > 1500 mm

16gs-l4c-2p50_c_td

SERIE 16GS
CARATTERISTICHE DI FUNZIONAMENTO A 50 Hz



Le prestazioni valgono per liquidi con densità $\rho = 1.0 \text{ Kg/dm}^3$ ed una viscosità cinematica $\nu = 1 \text{ mm}^2/\text{sec}$.