

## SERIE CEA-CEA(N)

### TABELLA DI PRESTAZIONI IDRAULICHE A 50 Hz, 2 POLI

POMPA TIPO	POTENZA		Q = PORTATA																			
	NOMINALE		l/min	0	30	40	60	80	100	120	140	160	180	200	250	300	350	400	430	480	520	
	kW	HP	m <sup>3</sup> /h	0	1,8	2,4	3,6	4,8	6	7,2	8,4	9,6	10,8	12	15	18	21	24	26	29	31	
H = PREVALENZA TOTALE IN METRI COLONNA ACQUA																						
CEA(M) 70/3	0,37	0,5	22,0	20,1	19,1	16,6	12,8															
CEA(M) 70/5	0,55	0,75	31,1	28,8	27,7	24,7	20,2															
CEA(M) 80/5	0,75	1	32,0	30,0	29,3	27,4	24,7	21,0														
CEA(M) 120/3	0,55	0,75	22,4			18,9	17,5	15,9	14,0	11,8	9,2											
CEA(M) 120/5	0,9	1,2	31,8			28,2	26,5	24,6	22,4	20,0	17,3											
CEA(M) 210/2	0,75	1	17,7						16,5	16,1	15,6	15,0	14,4	12,6	10,4							
CEA(M) 210/3	1,1	1,5	20,8						19,7	19,3	19,0	18,5	18,0	16,5	14,4							
CEA(M) 210/4	1,5	2	25,5						24,8	24,5	24,0	23,6	23,0	21,3	19,0							
CEA(M) 210/5	1,85	2,5	29,0						28,2	27,9	27,5	27,1	26,6	25,1	23,1							
CEA(M) 370/1	1,1	1,5	16,3									15,5	15,2	14,3	13,0	11,4	9,4	8,1				
CEA(M) 370/2	1,5	2	20,4										19,1	18,3	17,2	15,8	14,1	13,0	10,8			
CEA(M) 370/3	1,85	2,5	24,4										22,9	22,1	21,1	19,8	18,2	17,1	15,0	13,0		
CEA370/5	3	4	30,3										28,3	27,5	26,5	25,3	23,8	22,8	20,8	19,0		

cea-2p50\_d\_th

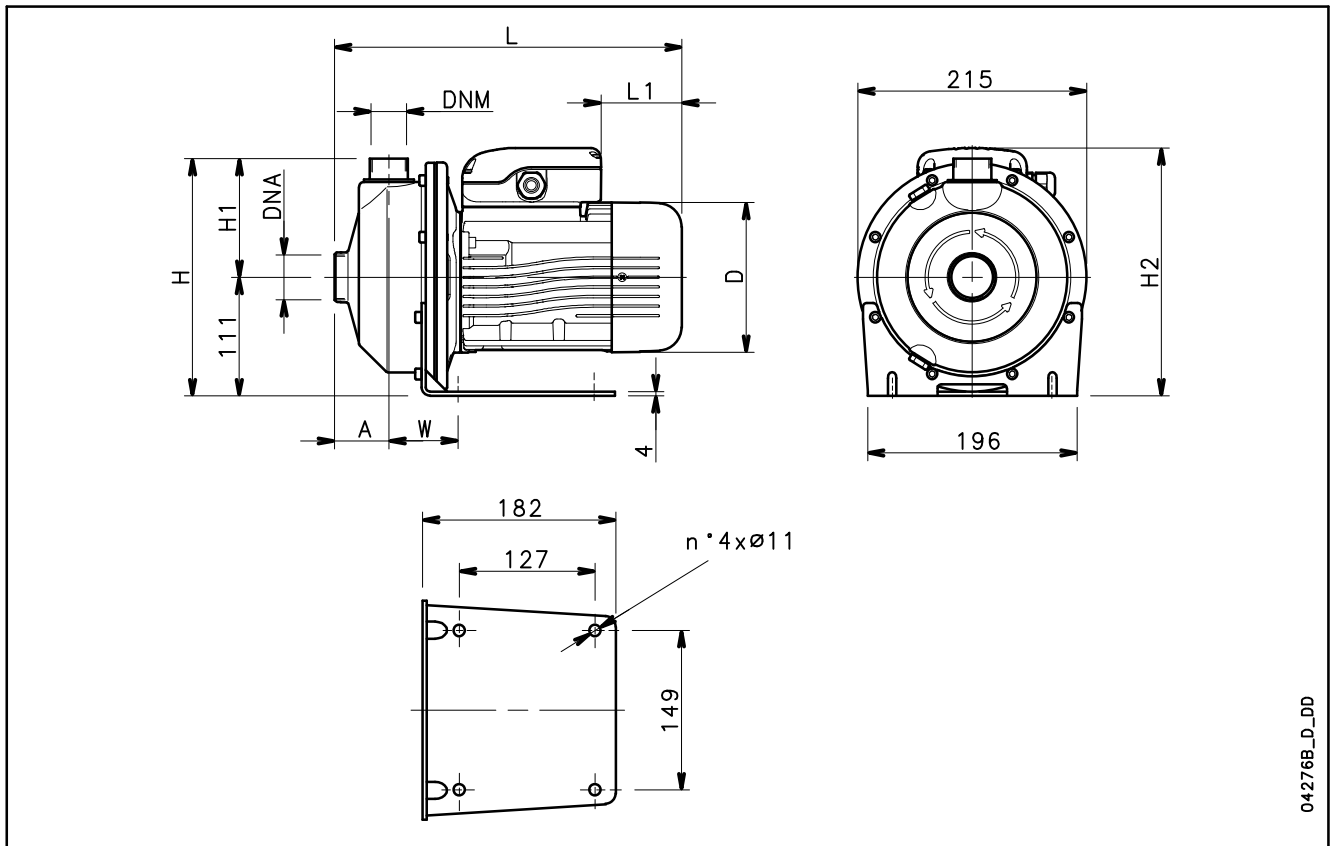
## SERIE CEA-CEA(N)

### DATI ELETTRICI A 50 Hz, 2 POLI

POMPA TIPO MONOF.	MOTORE TIPO	POTENZA	CORRENTE	CONDENS.	POMPA TIPO TRIFASE	MOTORE TIPO	POTENZA	CORRENTE	CORRENTE
		ASSORB.* kW	ASSORB.* 220-240 V A	μF / 450 V			ASSORB.* kW	ASSORB.* 220-240 V A	ASSORB.* 380-415 V A
CEAM70/3	SM63BG/1045	0,60	2,72	14	CEA70/3	SM63BG/304	0,61	2,51	1,45
CEAM70/5	SM71BG/1055	0,97	4,55	16	CEA70/5	SM71BG/305	0,88	2,86	1,65
CEAM80/5	SM71BG/1075	1,07	4,87	20	CEA80/5	SM80BG/307PE	0,98	3,08	1,78
CEAM120/3	SM71BG/1055	0,91	4,33	16	CEA120/3	SM71BG/305	0,82	2,74	1,58
CEAM120/5	SM71BG/1095	1,39	6,24	25	CEA120/5	SM80BG/311PE	1,28	4,10	2,37
CEAM210/2	SM71BG/1075	1,13	5,10	20	CEA210/2	SM80BG/307PE	1,04	3,22	1,86
CEAM210/3	SM80BG/1115	1,48	6,68	30	CEA210/3	SM80BG/311PE	1,35	4,24	2,45
CEAM210/4	SM80BG/1155	1,91	8,60	40	CEA210/4	SM80BG/315PE	1,73	5,46	3,15
CEAM210/5	PLM90BG/1225	2,24	10,2	70	CEA210/5	PLM90BG/322	2,20	7,35	4,24
CEAM370/1	SM80BG/1115	1,49	6,75	30	CEA370/1	SM80BG/311PE	1,40	4,35	2,51
CEAM370/2	SM80BG/1155	2,05	9,26	40	CEA370/2	SM80BG/315PE	1,95	5,94	3,43
CEAM370/3	PLM90BG/1225	2,45	11,1	70	CEA370/3	PLM90BG/322	2,45	7,84	4,53
					CEA370/5	PLM90BG/330	3,26	10,1	5,86

\*Valori massimi nel campo di funzionamento

cea-2p50\_f\_te

**SERIE CEA-CEA(N)**  
**DIMENSIONI E PESI A 50 Hz, 2 POLI**


04276B\_D\_DD

POMPA TIPO	DIMENSIONI (mm)								DNA	DNM	PESO kg
	A	D	H	H1	H2	L	L1	W			
CEAM 70/3/A	51	120	222	111	222	311	62	65	Rp 1¼	Rp 1	9,7
CEAM 70/5/A	51	140	222	111	232	325	76	65	Rp 1¼	Rp 1	11,6
CEAM 80/5/A	51	140	222	111	232	325	76	65	Rp 1¼	Rp 1	12,5
CEAM 120/3/A	51	140	222	111	232	325	76	65	Rp 1¼	Rp 1	11,5
CEAM 120/5/A	51	140	222	111	241	325	31	65	Rp 1¼	Rp 1	13
CEAM 210/2/A	54	140	224	113	232	339	76	76	Rp 1½	Rp 1¼	13
CEAM 210/3/A	54	156	224	113	248	385	69	76	Rp 1½	Rp 1¼	14,5
CEAM 210/4/A	54	156	224	113	248	385	69	76	Rp 1½	Rp 1¼	16,1
CEAM 210/5/P	54	174	224	113	262	429	84	76	Rp 1½	Rp 1¼	17
CEAM 370/1/A	54	156	224	113	248	385	69	76	Rp 2	Rp 1¼	14
CEAM 370/2/A	54	156	224	113	248	385	69	76	Rp 2	Rp 1¼	16,1
CEAM 370/3/P	54	174	224	113	262	429	84	76	Rp 2	Rp 1¼	20
CEA 70/3/A	51	120	222	111	222	311	62	65	Rp 1¼	Rp 1	9,7
CEA 70/5/A	51	140	222	111	232	325	76	65	Rp 1¼	Rp 1	11,6
CEA 80/5/D	51	155	222	111	240	371	114	65	Rp 1¼	Rp 1	14,4
CEA 120/3/A	51	140	222	111	232	325	76	65	Rp 1¼	Rp 1	11,5
CEA 120/5/D	51	155	222	111	240	371	114	65	Rp 1¼	Rp 1	14,6
CEA 210/2/D	54	155	224	113	240	385	114	76	Rp 1½	Rp 1¼	14,6
CEA 210/3/D	54	155	224	113	240	385	114	76	Rp 1½	Rp 1¼	16,4
CEA 210/4/D	54	155	224	113	240	385	114	76	Rp 1½	Rp 1¼	17,9
CEA 210/5/C	54	174	224	113	245	429	172	76	Rp 1½	Rp 1¼	21
CEA 370/1/D	54	155	224	113	240	385	114	76	Rp 2	Rp 1¼	15,8
CEA 370/2/D	54	155	224	113	240	385	114	76	Rp 2	Rp 1¼	17,9
CEA 370/3/C	54	174	224	113	245	429	172	76	Rp 2	Rp 1¼	21
CEA 370/5/P	54	174	224	113	245	429	172	76	Rp 2	Rp 1¼	21

cea-2p50\_h\_td